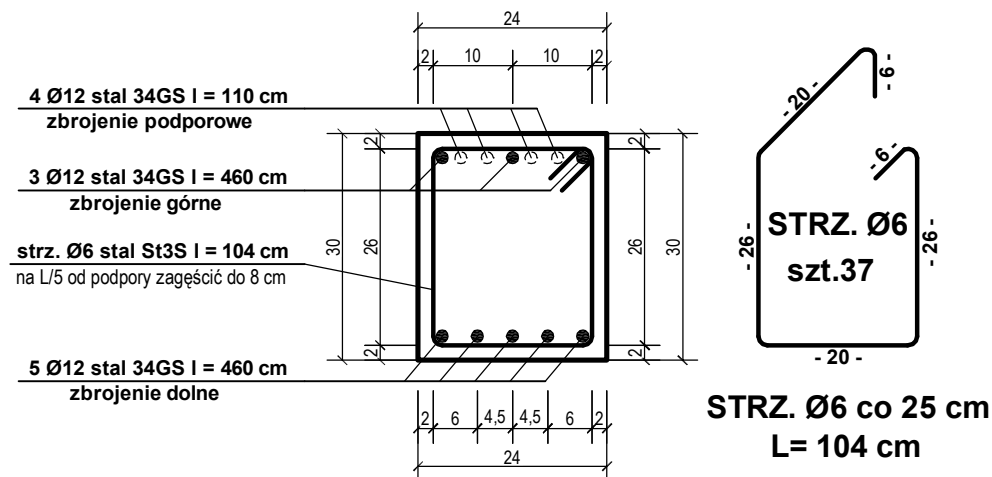


KONSTRUKCJA PODCIĄGÓW I WIĘNCY

SKALA 1 : 10

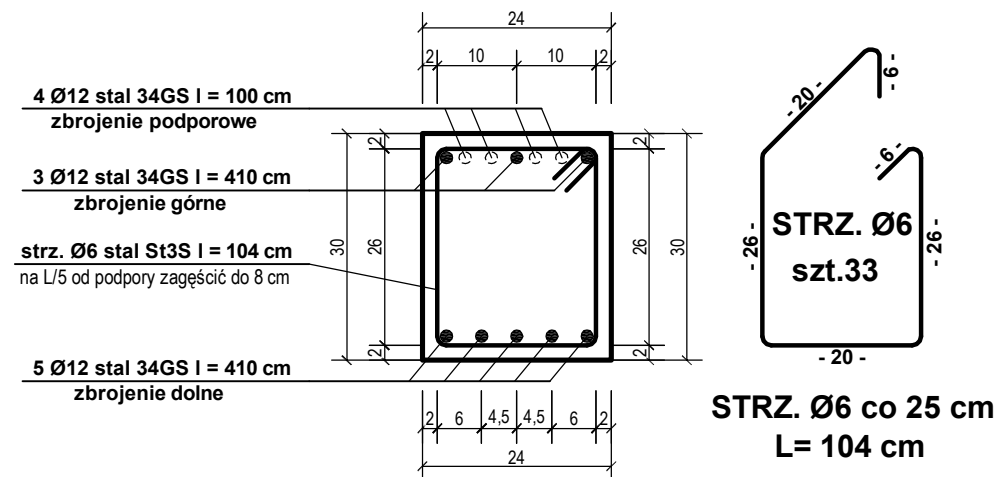
poz.1 - szt. 1

ŻEBRO b x h = 25x30 cm



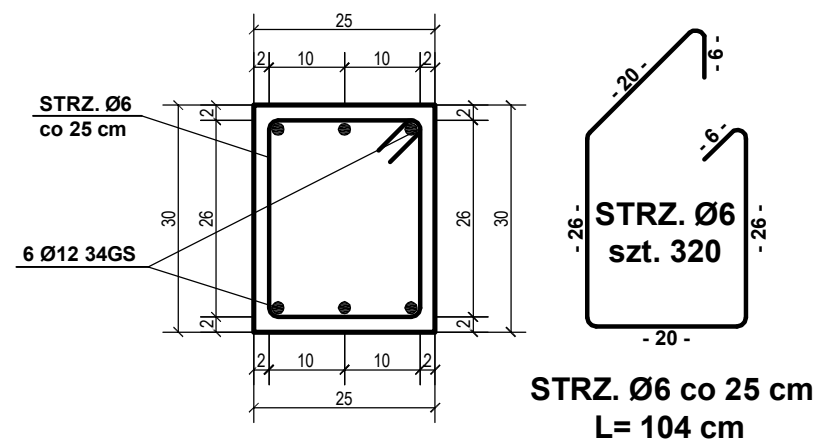
poz.2 - szt. 2

ŻEBRO b x h = 25x30 cm



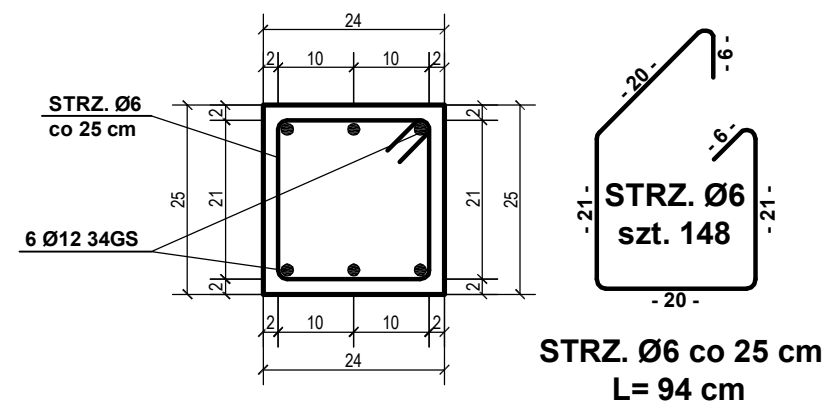
WIENIEC ŻELBET. W1 - 24x30 cm

6Ø12 34GS C 20/25, L = 80,00 m



WIENIEC ŻELBET. W2 - 24x25 cm

6Ø12 34GS C 20/25, L = 37,00 m



WYKAZ STALI

Ø 6 - ST0S - 130 kg

Ø 12 - 34GS - 740 kg

- 870 kg

BETON - C 16/20
STAL ZBROJENIOWA - A-III (34GS)
STAL STRZEMION - A-0 (St0S)
OTULINA - 2,6 cm

PRACOWNIA PROJEKTOWA PROJEKT-DOM		
TEMAT:	PROJEKT ARCHITEKTONICZNO - BUDOWLANY	
OBIEKT:	HALA MAGAZYNOWA	
RYSUNEK:	KONSTRUKCJA PODCIĄGÓW I WIĘNCY	
ADRES:	62-731 PRZYKONA	
PROJEKTANT:	mgr inż. SZCZEPAN SZYMAŃSKI nr upraw. UAN 19/87/GP 35/93	PODPIS
SPRAWDZAJĄCY:	mgr inż. JANUSZ KOLENDA nr upraw. GP. 7342/165/94	PODPIS
SKALA: 1:10	DATA: KWIECIEŃ - 2016	NR RYS. K-15