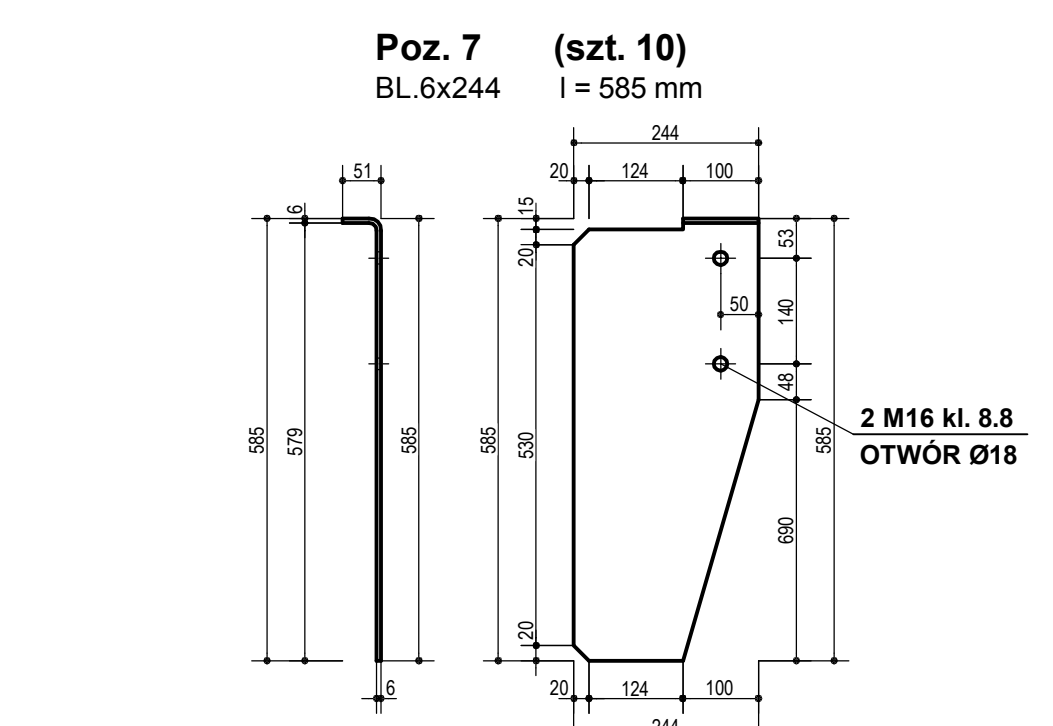
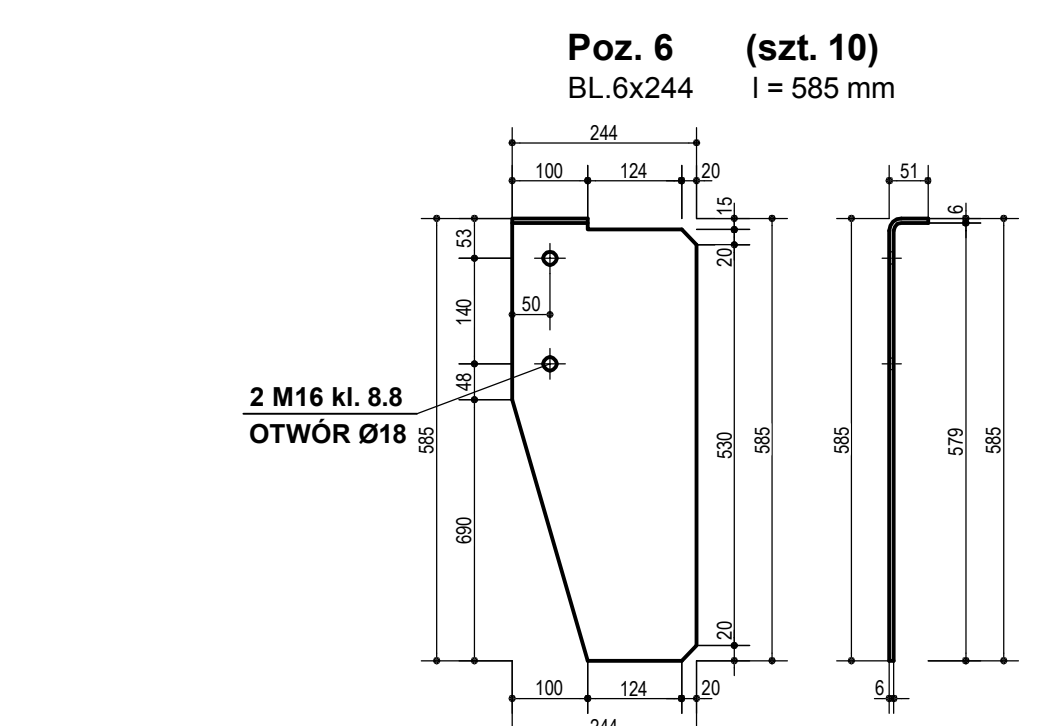
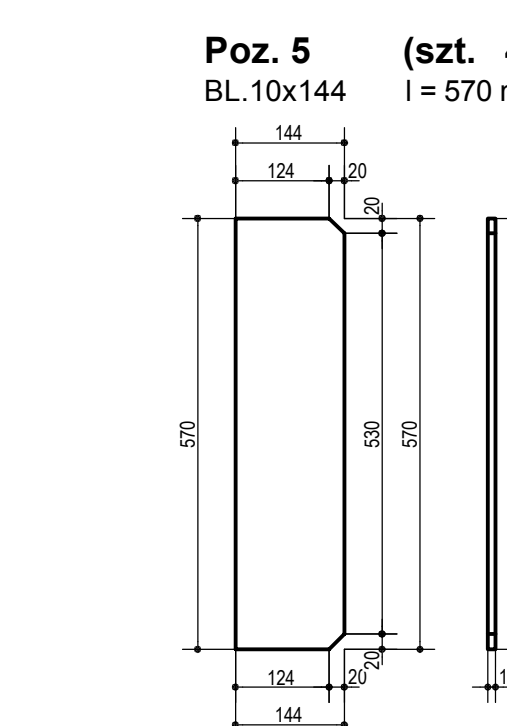
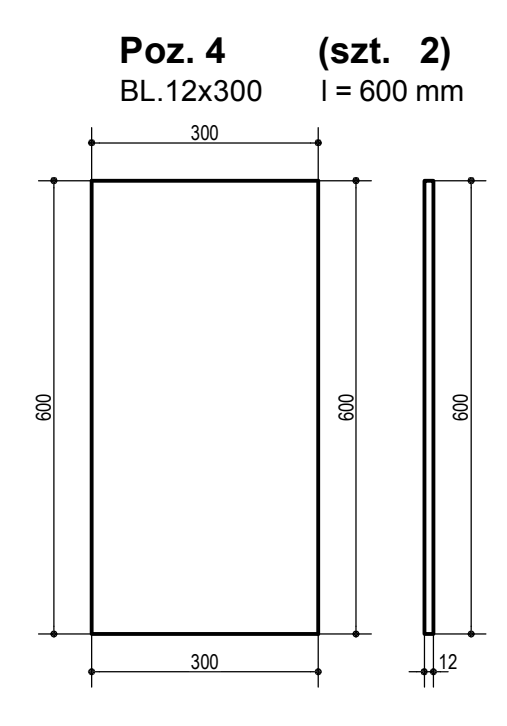
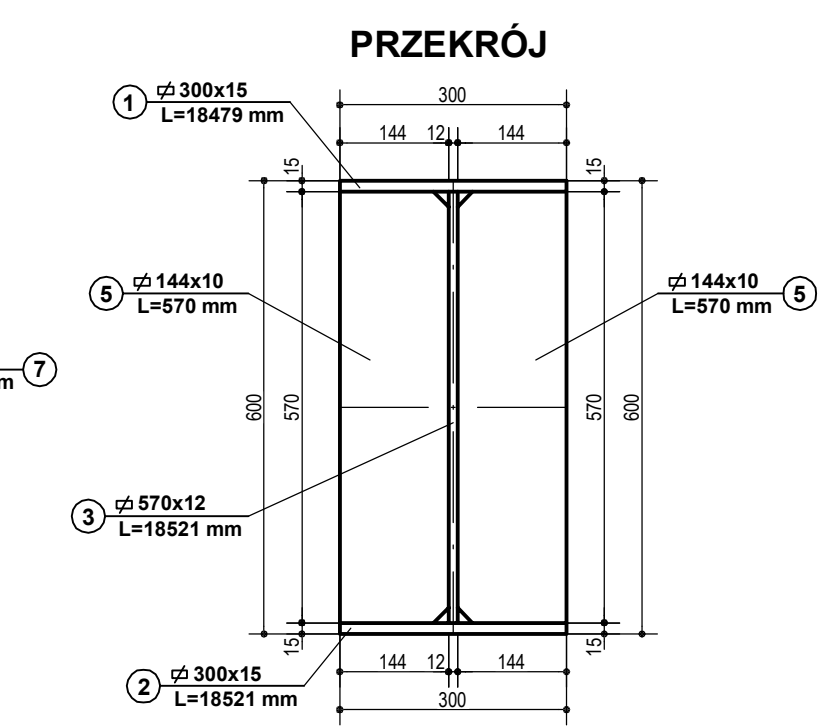
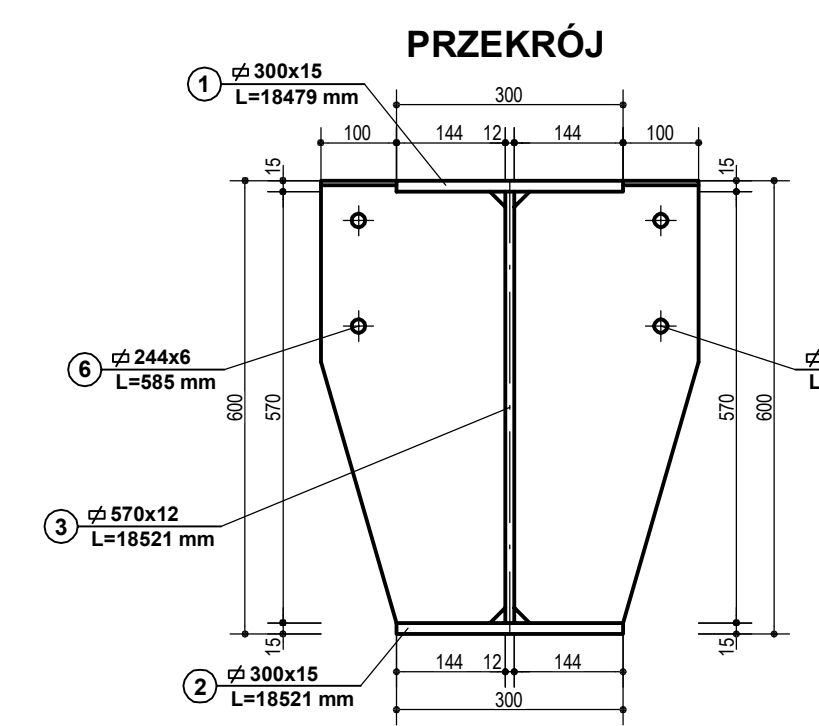
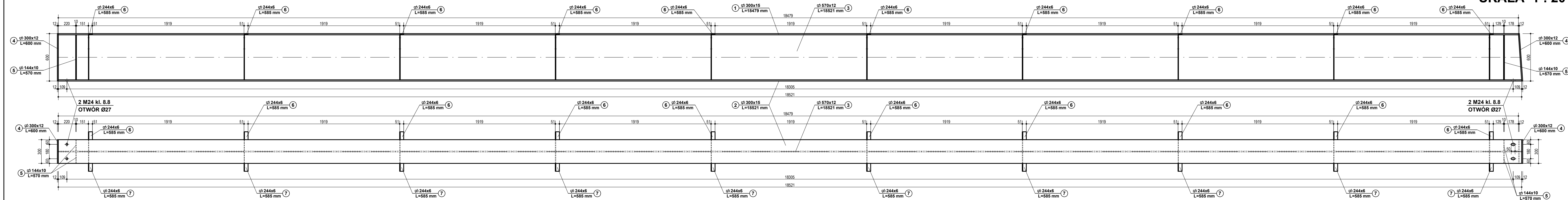


DŹWIGAR STALOWY

SKALA 1 : 20



ZESTAWIENIE STALI DLA POJEDYŃCZEGO ELEMENTU

Poz.	OPIS	SZTUK	PROFIL	MATERIAŁ	DŁUGOŚĆ	WAGA
1	PÓŁKA	1	BL.15x300	St3S	18 479	653,60
2	PÓŁKA	1	BL.15x300	St3S	18 521	655,08
3	ŚRODNIK	1	BL.12x570	St3S	18 521	995,73
4	BL. CZOŁOWA	2	BL.12x300	St3S	600	33,95
5	ZĘBRO	4	BL.10x144	St3S	570	25,80
6	UCHWYT	10	BL.6x244	St3S	585	67,31
7	UCHWYT	10	BL.6x244	St3S	585	67,31
WAGA SUMARYCZNA (kg)						2 498,78

ILOŚĆ SZTUK - 6

PRACOWNIA PROJEKTOWA PROJEKT-DOM

TEMAT:	PROJEKT ARCHITEKTONICZNO - BUDOWLANY		
OBIEKT:	HALA MAGAZYNOWA		
RYSUNEK:	DŹWIGAR STALOWY		
ADRES:	62-731 PRZYKONA		
PROJEKTANT:	mgr inż. SZCZEPAN SZYMAŃSKI nr upraw. UAN 19/87/GP 35/93	_____	_____
SPRAWDZAJĄCY:	mgr inż. JANUSZ KOLENDA nr upraw. GP. 7342/165/94	_____	_____
SKALA: 1:100	DATA: KWIECIEŃ - 2016	NR RYS.	K-10