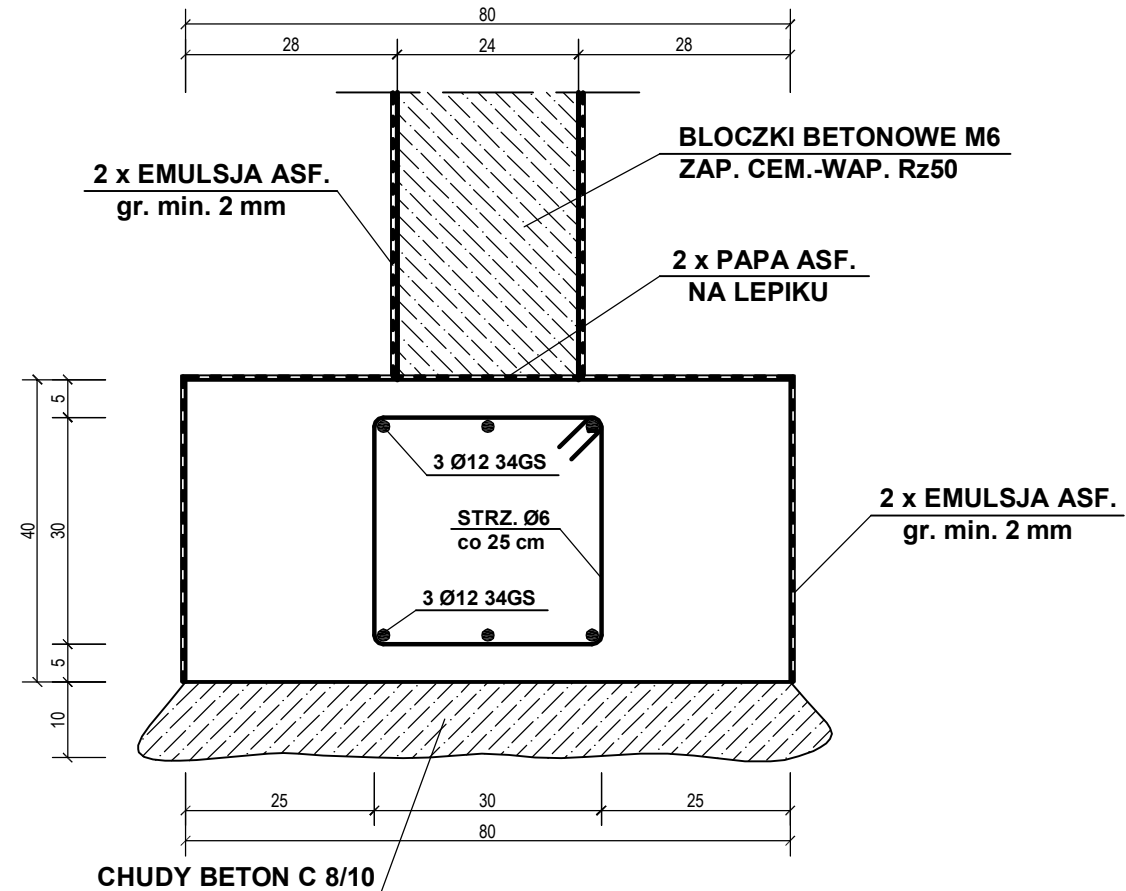
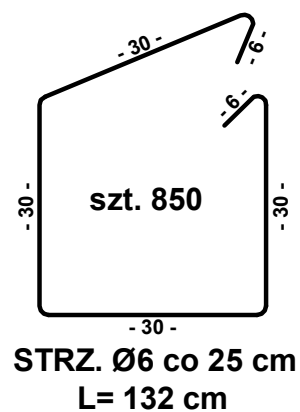
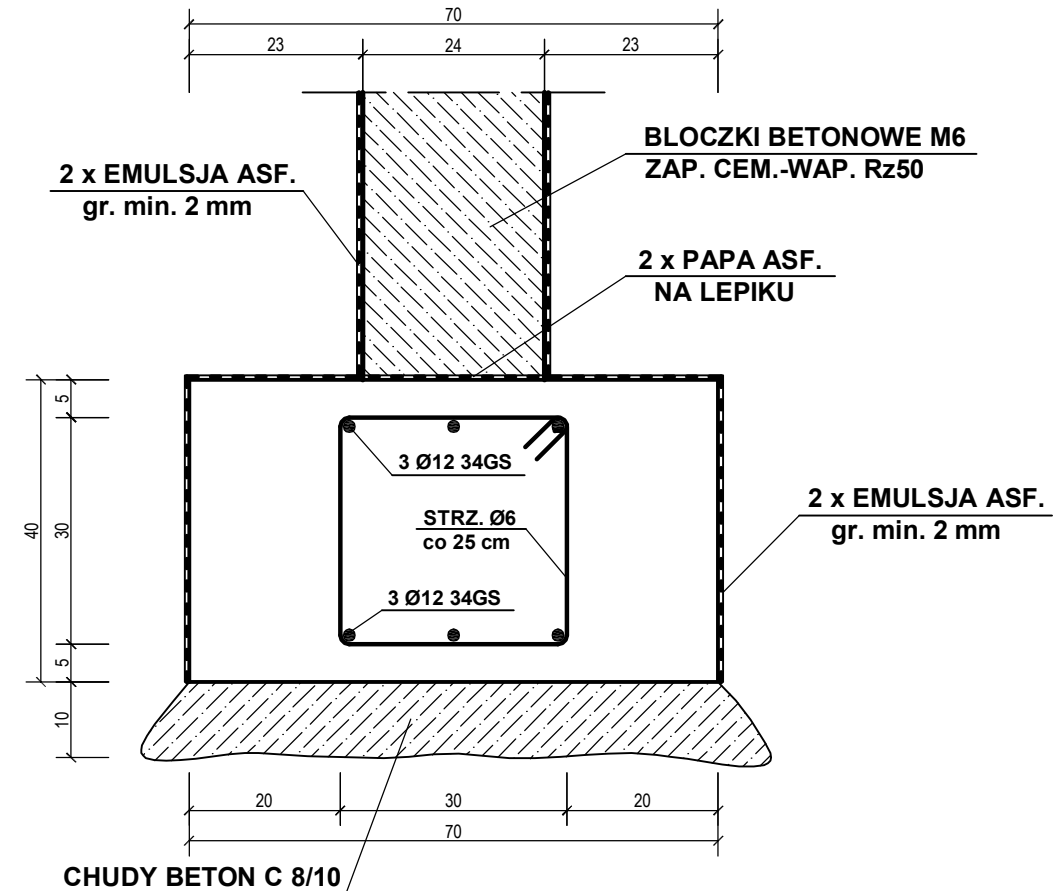


PRZEKROJE ŁAW FUNDAMENTOWYCH SKALA 1 : 10

PRZEKRÓJ 1 - 1
L = 80,92 m



PRZEKRÓJ 2 - 2
L = 38,12 m



BETON C 16/20
STAL 34GS

UWAGA!
FUNDAMENTY NALEŻY POSADOWIĆ
NA GRUNCIE RODZIMYM - NOŚNYM
min. 110 cm PONIŻEJ TERENU

PRACOWNIA PROJEKTOWA PROJEKT-DOM		
TEMAT:	PROJEKT ARCHITEKTONICZNO - BUDOWLANY	
OBIEKT:	HALA MAGAZYNOWA	
RYSUNEK:	PRZEKROJE ŁAW FUNDAMENTOWYCH	
ADRES:	62-731 PRZYKONA	
PROJEKTANT:	mgr inż. SZCZEPAN SZYMAŃSKI nr upraw. UAN 19/87/GP 35/93	PODPIS
SPRAWDZAJĄCY:	mgr inż. JANUSZ KOLENDA nr upraw. GP. 7342/165/94	PODPIS
SKALA: 1:10	DATA: KWIECIEŃ - 2016	NR RYS. K-13